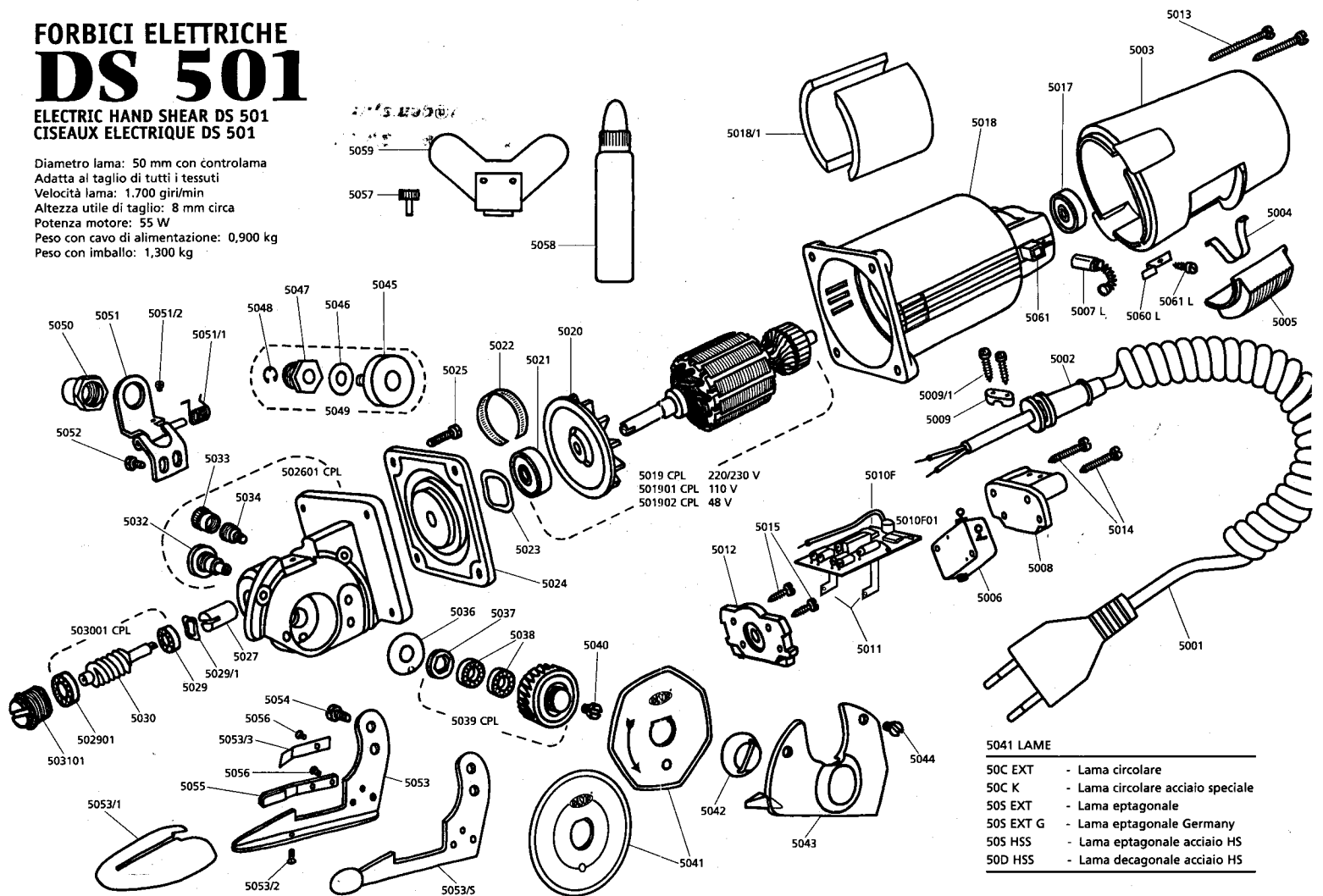


# FORBICI ELETTRICHE DS 501

ELECTRIC HAND SHEAR DS 501  
CISEAUX ELECTRIQUE DS 501

Diametro lama: 50 mm con controlama  
Adatta al taglio di tutti i tessuti  
Velocità lama: 1.700 giri/min  
Altezza utile di taglio: 8 mm circa  
Potenza motore: 55 W  
Peso con cavo di alimentazione: 0,900 kg  
Peso con imballo: 1,300 kg



## 5041 LAME

50C EXT	- Lama circolare
50C K	- Lama circolare acciaio speciale
50S EXT	- Lama eptagonale
50S EXT G	- Lama eptagonale Germany
50S HSS	- Lama eptagonale acciaio HS
50D HSS	- Lama decagonale acciaio HS